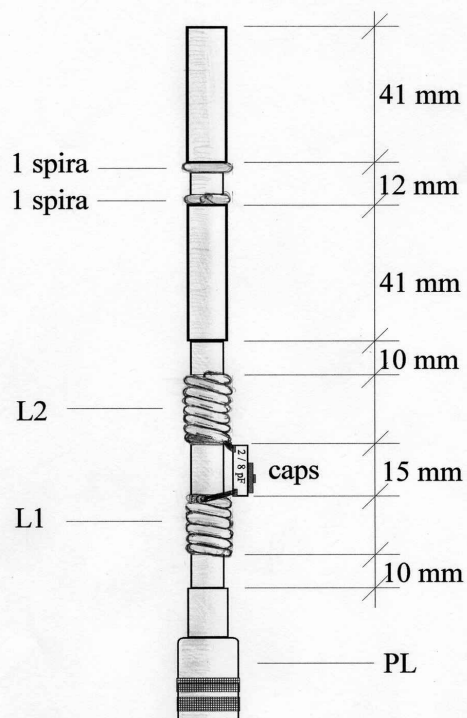


Antenna EH 2 / Progetto e Realizzazione

Progetto e realizzazione Giuseppe Accardo -IWØBZD

Il primo sistema EH per la banda dei due metri

I dati presenti in questa pagina sono già stati pubblicati su Radio
Rivista 11/2006



EH/2 Antenna 144.000 /146.000 MHz

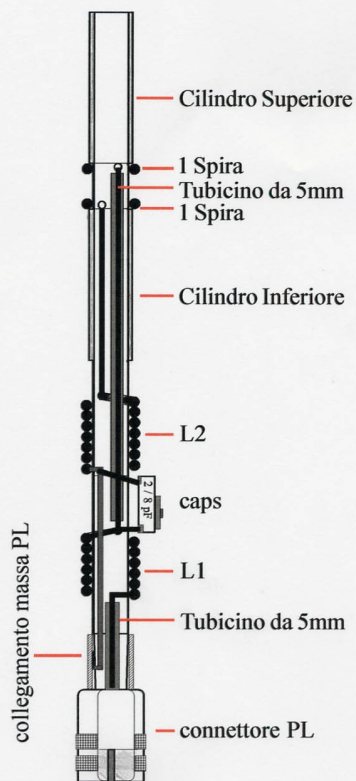
IWØBZD Giuseppe Accardo

Dati generali dell'antenna:

Frequenza Centrale	145.000MHz
Larghezza di Banda	144.000 / 146.000 MHz
ROS centro banda	1:1
ROS estremi banda	1,2:1
Potenza Testata	30W continui FM
Impedenza	50 Ohm
Connettore	PL 259 M
Lunghezza	195 mm (PL compreso)
Peso	75g
Lunghezza radiante	93 mm
Larghezza radiante	12 mm

Tabella riassuntiva delle misure fisiche

Cilindri	Diametro	12 mm
	lunghezza	41 mm
	spaziatura	12 mm
Filo	Sezione	1,5 mmq
	Diametro est.	3 mm
L2	Spire	7.2
L1	Spire	6.2
cilindro inf / L2	Distanza	10 mm
L2/L1	Distanza	15 mm
L1 Bordo PL	Distanza	10 mm



IW0BZD sezione layout interno EH/2